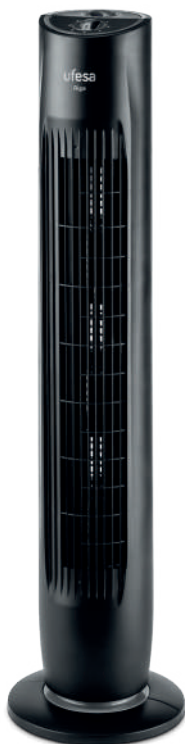


ufesa

Riga

Ventilador de torre



ES manual de instrucciones

PT manual de instruções

EN instructions manual

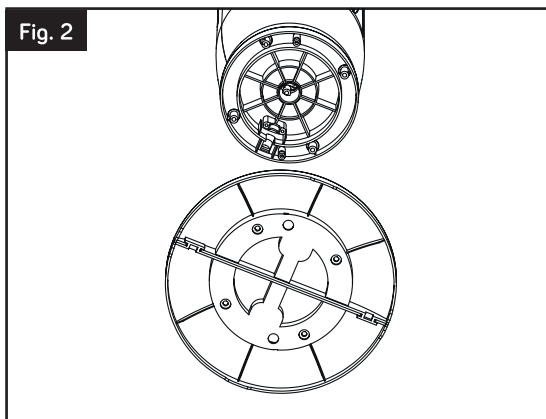
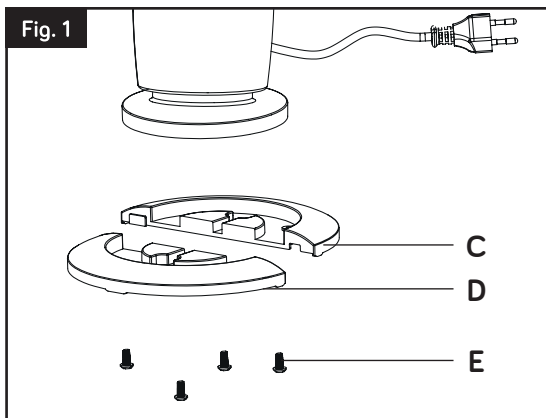
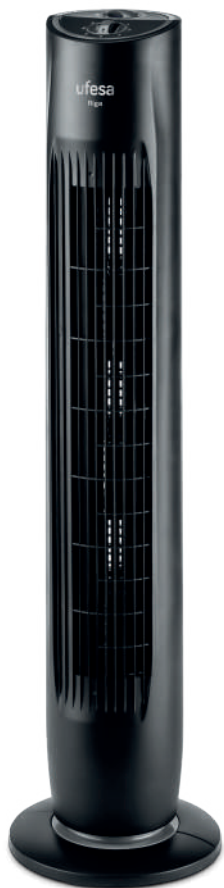
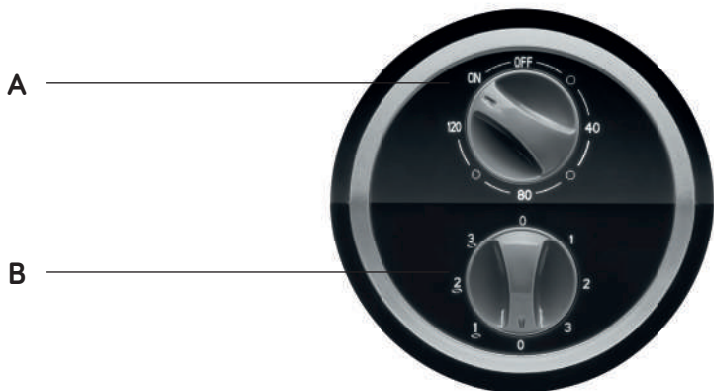
FR mode d'emploi

IT manuale di istruzioni

DE bedienungsanleitung

BG Ръководство за инструкции

AR تعليمات الاستخدام



AGRADECEMOS QUE HAYA DEPOSITADO SU CONFIANZA EN UFESA Y DESEAMOS QUE EL FUNCIONAMIENTO DEL PRODUCTO LE SATISFAGA PLENAMENTE.

ATENCIÓN

LEA ATENTAMENTE LAS INSTRUCCIONES DE USO ANTES DE UTILIZAR EL PRODUCTO. GUÁRDENLAS EN UN LUGAR SEGURO POR SI NECESITA CONSULTARLAS EN EL FUTURO.

DESCRIPCIÓN

- A - Temporizador
- B - Botón de velocidad
- C - Base 1
- D - Base 2
- E - Tornillos de fijación

INSTRUCCIONES DE SEGURIDAD

Este aparato puede ser utilizado por niños de más de 8 años y por personas con capacidades físicas, sensoriales o mentales reducidas o con falta de experiencia, si se les ha proporcionado la supervisión o las instrucciones adecuadas respecto al uso del mismo de un modo seguro y son conscientes de los riesgos que conlleva. Los niños no deben utilizarlo como juguete. La limpieza y el mantenimiento de usuario no deben llevarlos a cabo niños sin supervisión.

Si el cable de alimentación está dañado, el fabricante, su agente de asistencia técnica u otras personas con una cualificación equivalente deberán sustituirlo para evitar riesgos.

Debe desconectar el aparato antes de montar, desmontar y limpiar.

Este dispositivo está diseñado para su uso a una altitud máxima de hasta 2000 m sobre el nivel del mar.

INFORMACIÓN IMPORTANTE

El aparato está destinado exclusivamente al uso doméstico para la ventilación de habitaciones; no lo utilice para otros fines. Cualquier otro uso se considerará inadecuado y peligroso. El fabricante no se responsabiliza de los daños que resulten de un uso inadecuado, incorrecto e irresponsable, ni de las reparaciones realizadas por técnicos no cualificados.

No introduzca los dedos ni cualquier otro objeto en la rejilla protectora del ventilador. Mantenga el aparato fuera del alcance de los niños.

No utilice el aparato si no funciona correctamente o parece estar dañado; si tiene dudas, llévelo a un servicio técnico profesional y cualificado. No mueva el aparato mientras esté funcionando. Cuando no lo utilice, desenchúfelo de la corriente. No toque el aparato con las manos o los pies húmedos.

No arrastre el aparato tirando del cable.

No tire del cable ni del aparato para desenchufarlo de la corriente.

Para limpiar el ventilador, siga las instrucciones del manual en la sección dedicada a la limpieza y mantenimiento.

B&B TRENDS, S.L. no se responsabiliza de cualquier daño o perjuicio que pudieran sufrir personas, animales u objetos como resultado de la inobservancia de los avisos anteriores.

INSTALACIÓN

Cuando retire el embalaje, compruebe el estado del aparato; si tiene dudas, no lo utilice y solicite la ayuda de un profesional. El material de embalaje (bolsas de plástico, espuma de poliestireno, clavos, etc.) no debe dejarse al alcance de los niños, ya que constituye una fuente potencial de peligro.

Antes de conectar el aparato, compruebe que el voltaje indicado en la placa de características del aparato es el mismo que el de la fuente de alimentación. En caso de incompatibilidad entre la toma eléctrica y el enchufe del calentador, solicite a un profesional que lo sustituya por uno más adecuado; el profesional comprobará que la sección de los cables de la toma sea adecuada para la potencia absorbida del calentador. En general, se desaconseja el uso de adaptadores o alargadores de cables; en caso necesario, deben cumplir la normativa de seguridad y su capacidad de amperaje no debe ser inferior que la máxima para el aparato.

El enchufe de la pared debe ser fácilmente accesible para poder desconectar el aparato cómodamente en caso de emergencia.

No coloque el aparato cerca de un lavabo o cualquier contenedor de líquido (deje una distancia de al menos 2 metros) para evitar el riesgo de caída en el líquido.

Mantenga el ventilador alejado de tejidos (cortinas, etc.) o materiales volátiles susceptibles de obstruir la rejilla; compruebe también que en la parte frontal del ventilador no haya materiales volátiles (polvo, etc.).

Asegúrese de que el cable eléctrico no esté en contacto con superficies rugosas, calientes o móviles y que no se tuerza o enrolle con el aparato.

Coloque el aparato en una superficie plana horizontal o una mesa; no lo coloque en un

lugar inclinado (podría afectar al cable).

En caso de rotura o mal funcionamiento, apague el ventilador y solicite la ayuda de un profesional.

MONTAJE

PRECAUCIÓN: Asegúrese de que el aparato está completamente montado antes de enchufarlo a una toma de corriente.

Para montarlo, consulte la Fig.1: primero, coloque la base 1 (C), a continuación la base 2 (D) en el cuerpo, asegurándose de fijarlo con los cuatro tornillos suministrados (E).

RECORDATORIO (Fig.2): en la placa de la base hay dos orificios; los dos ejes de la base se deben introducir en estos orificios al montar la base en la placa.

USO

Antes de cada uso, compruebe que el aparato está en buenas condiciones y el cable no está dañado. Si el cable está dañado, debe sustituirlo el fabricante o un técnico electricista cualificado o una persona con una cualificación similar, para evitar riesgos.

Temporizador: Este aparato dispone de un temporizador para un apagado automático al final del tiempo determinado; para configurar el tiempo, gire el temporizador a la derecha (A) hasta la posición que corresponda al tiempo de funcionamiento deseado (de 0 a 120 min.); para que el aparato funcione continuamente y prescindir del temporizador, gire el mando a la izquierda hasta la posición "ON".

Operación: Una vez configurado el temporizador

- Para encender el aparato, gire el botón de velocidad (B)
- 0 = Off 1 = Velocidad mínima 2 = Velocidad media 3 = Velocidad máxima **1** = Velocidad mínima + oscilación, **2** = Velocidad media + oscilación **3** = Velocidad máxima + oscilación

Para apagar el aparato, gire el botón de velocidad (B) hasta la posición "0" o gire el botón del temporizador (A) hasta la posición "OFF" y, a continuación, retire el enchufe de la toma de corriente.

En caso de largos periodos de inactividad, desconecte siempre el enchufe de la toma de alimentación.

LIMPIEZA Y MANTENIMIENTO

Advertencia: antes de realizar las operaciones de limpieza habituales, desconecte el enchufe de la toma de alimentación.

Para limpiar el aparato, utilice un paño suave y ligeramente humedecido; no utilice productos abrasivos o corrosivos.

No sumerja ninguna parte del ventilador en agua ni en cualquier otro líquido; si esto llega a suceder, no introduzca las manos en el líquido bajo ninguna circunstancia. Primero, desconecte el enchufe de la toma de alimentación. A continuación, seque cuidadosamente el aparato y compruebe que todas las partes eléctricas están secas; si tiene dudas, pida a un técnico cualificado que lo compruebe.

Es importante que los orificios de ventilación del motor estén libres de polvo y de fibras.

En caso de largos periodos de inactividad, guarde el ventilador y protéjalo del polvo y la humedad; el embalaje original es el más indicado.

Si decide dejar de utilizar el aparato, es recomendable que lo inutilice cortando el cable (asegurándose antes de que está desconectado de la fuente de alimentación) y asegurándose de que las partes potencialmente peligrosas para los niños (por ejemplo, las palas) no pueden causar daños.

ELIMINACIÓN DEL PRODUCTO



Este producto cumple con la Directiva Europea 2012/19/UE sobre dispositivos eléctricos y electrónicos, conocida como WEEE (Residuos de equipos eléctricos y electrónicos), que establece el marco legal aplicable en la Unión Europea para la eliminación y el reciclaje de dispositivos electrónicos y eléctricos. No lance este producto a la basura. Llévelo al centro de tratamiento de residuos eléctricos y electrónicos más cercano. Esperamos que esté satisfecho con este producto.

Descripción	Símbolo	Valor	Unidad
Caudal máximo del ventilador	F	22,68	m ³ /min
Potencia de entrada del ventilador	P	31,80	W
Valor de servicio	S _V	0,71	(m ³ /min)/W
Consumo de energía en modo de espera	P _{SB}	-	W
Nivel de potencia acústica del ventilador	L _{WA}	55,77	dB(A)
Velocidad máxima del aire	C	2,73	m/sec
Normativa de medición para valor del servicio	IEC 60879:2019		

PORTUGUÊS

OBRIGADA POR ESCOLHER A UFESA. ESPERAMOS QUE O DESEMPENHO DO PRODUTO VÁ AO ENCONTRO DAS SUAS EXPETATIVAS.

AVISO

LEIA COM ATENÇÃO AS INSTRUÇÕES DE UTILIZAÇÃO ANTES DE USAR O PRODUTO. GUARDE-AS NUM LOCAL SEGURO, PARA CONSULTA POSTERIOR.

DESCRIÇÃO

- A - Botão do temporizador
- B - Botão de mudança de velocidade
- C - Base 1
- D - Base 2
- E - Parafusos de fixação

INSTRUÇÕES DE SEGURANÇA

Este eletrodoméstico pode ser utilizado por crianças com mais de 8 anos e pessoas com capacidades físicas, sensoriais ou mentais reduzidas, ou falta de experiência e conhecimentos, desde que devidamente supervisionadas ou desde que recebam as devidas instruções relativamente à utilização do eletrodoméstico de forma segura e compreendam os perigos envolvidos. As crianças não devem brincar com o eletrodoméstico. A limpeza e manutenção não podem ser efetuadas por crianças sem supervisão.

Se o cabo de alimentação for danificado, terá de ser substituído pelo fabricante, representante ou outras pessoas qualificadas de forma a evitar qualquer risco. É necessário desligar o aparelho

antes de o montar, desmontar e limpar.

Este aparelho está preparado para ser utilizado a uma altitude máxima de 2000 m acima do nível do mar.

AVISOS IMPORTANTES

Este aparelho destina-se exclusivamente a um uso doméstico para a ventilação de espaços: não o utilize para outros fins. Qualquer outro uso deve ser considerando desadequado e perigoso. O fabricante não assumirá responsabilidade por quaisquer danos resultantes do uso desadequado, incorreto e irresponsável e/ou por reparações efetuadas por pessoal técnico não qualificado.

Não introduza os dedos nem qualquer outro objeto através da grelha de proteção da ventoinha. Este aparelho deve ser mantido fora do alcance das crianças.

Não use o aparelho se este não estiver a funcionar corretamente ou se aparentar estar danificado; em caso de dúvida, leve-o a um técnico qualificado.

Não mova o aparelho quando este estiver em funcionamento.

Quando o aparelho não estiver a ser usado, desligue a ficha da tomada elétrica.

Não toque no aparelho com mãos ou pés húmidos.

Não arraste o aparelho puxando-o pelo cabo para o deslocar.

Não puxe o cabo nem o próprio aparelho para retirar a ficha da tomada elétrica.

Para limpar o aparelho, siga as instruções indicadas no manual, na secção relativa à limpeza e à manutenção.

A **B&B TRENDS, S.L.** não assumirá responsabilidade por quaisquer lesões ou danos que o aparelho possa ocasionar a pessoas, animais ou objetos, decorrentes do não cumprimento dos avisos mencionados anteriormente.

INSTALAÇÃO

Após remover a embalagem, verifique o estado da ventoinha; em caso de dúvida, não o utilize e consulte um técnico qualificado. Os materiais da embalagem (sacos plásticos, esferovite, fixações, etc.) devem ser mantidos fora do alcance das crianças, já que são uma potencial fonte de perigo.

Antes de ligar o aparelho, verifique se os valores de tensão indicados na placa de características correspondem aos das tomadas elétricas. Caso a tomada elétrica e a ficha do aparelho sejam incompatíveis, deverá trocar a ficha por uma que seja adequada, contactando um técnico qualificado que verificará se a parte do cabo da ficha é adaptado à tensão usada pelo aparelho. Em geral, o uso de adaptadores ou de extensões elétricas não é recomendado; caso necessário, devem estar em conformidade com as regras de segurança e a sua capacidade de amperagem não pode ser inferior à máxima indicada para o aparelho.

A tomada deve ser de fácil acesso, de forma a ser possível desligar facilmente o aparelho em caso de emergência. Não coloque o aparelho perto de um lavatório ou de qualquer outro recipiente de líquidos (mantenha uma distância de pelo menos 2 metros) para evitar o risco do aparelho cair no líquido.

Mantenha a ventoinha afastada de tecidos (cortinas, etc.) ou de materiais voláteis que possam obstruir a grelha de ventilação; verifique também se a parte frontal da ventoinha está

livre de materiais voláteis (pó, etc.).

Certifique-se de que o cabo de alimentação não está em contacto com superfícies rugosas, quentes ou em movimento e que não está torcido nem enrolado em redor do aparelho.

Coloque o aparelho sobre uma mesa ou superfície horizontal, lisa e estável; não o coloque sobre uma superfície inclinada (o aparelho pode cair).

Em caso de avaria ou de funcionamento anormal, desligue a ventoinha e recorra à ajuda de pessoal técnico qualificado.

MONTAGEM

CUIDADO: Certifique-se de que o produto está completamente montado antes de o ligar à tomada elétrica.

Para realizar a montagem, consulte a Fig.1: posicione primeiro a base 1 (C), depois a base 2 (D) sobre a estrutura, certificando-se de que as fixa com os 4 parafusos fornecidos (E).


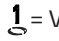
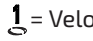
IMPORTANTE (Fig.2): existem 2 orifícios correspondentes na base, os 2 pilares colocados têm de passar através desses dois orifícios quando montar a base juntamente com as ventoinhas.

UTILIZAÇÃO

Antes de cada utilização, verifique se o aparelho está em bom estado e se a ficha elétrica não está danificada. Se o cabo de alimentação estiver danificado, solicite a sua troca junto do serviço de assistência do fabricante ou junto de uma pessoa com qualificação equivalente, de modo a evitar qualquer risco.

Temporizador: Este aparelho possui um temporizador que se desligará uma vez esgotado o tempo definido; para definir o tempo, gire o botão do temporizador (A) para a direita até encontrar a posição correspondente ao tempo de funcionamento desejado (0-120 min.); para colocar o aparelho a funcionar de forma contínua e, conseqüentemente, não usar o temporizador, gire o botão para a esquerda, para a posição "ON".

Funcionamento: Após definir o temporizador

- Para ligar o aparelho, gire o botão de mudança de velocidade (B)
- 0 = Desligado 1 = Velocidade mínima 2 = Velocidade média 3 = Velocidade máxima
-  = Velocidade mínima+oscilação,  =Velocidade média+ oscilação,  =Velocidade máxi-
ma+oscilação

Para desligar o aparelho, gire o botão de mudança de velocidade (B) colocando-o na posição "0" ou coloque o botão de temporizador (A) na posição "OFF" e, de seguida, retire a ficha da tomada elétrica.

Quando o aparelho não for usado durante muito tempo, a ficha deve ser sempre desligada da tomada elétrica.

MANUTENÇÃO E LIMPEZA

Aviso: antes de efetuar operações normais de limpeza, desligue a ficha elétrica da tomada. Para limpar o aparelho, utilize um pano macio e ligeiramente humedecido; não utilize produtos abrasivos ou corrosivos.

Não mergulhe nenhuma parte da ventoinha em água ou em qualquer outro líquido: se tal ocorrer, as suas mãos não deverão, de modo algum, entrar em contacto com o líquido. Em primeiro lugar, desligue a ficha elétrica da tomada. Depois, seque o aparelho cuidadosa-

mente e verifique se todas as partes elétricas estão secas: em caso de dúvidas, solicite a ajuda de pessoal técnico qualificado.

É fundamental que os orifícios de ventilação do motor estejam livres de poeiras e de fibras. Em caso de longos períodos de inutilização, arrume a ventoinha, protegendo-a do pó e da humidade; recomendamos usar a embalagem original.

ELIMINACIÓN DEL PRODUCTO



Este produto está em conformidade com a Diretiva Europeia 2012/19/EU sobre Resíduos de Equipamentos Eléctricos e Electrónicos, conhecida por REEE, que estabelece o enquadramento legal na União Europeia para a eliminação e reciclagem de aparelhos eléctricos e electrónicos. Não coloque este produto num caixote de lixo comum. Leve-o ao ponto de tratamento de resíduos eléctricos e electrónicos mais próximo. Esperamos que fique satisfeito com este produto.

Descrição	Símbolo	Valor	Unidade
Taxa máxima de fluxo do ventilador	F	22,68	m ³ /min
Potência de entrada da ventoinha	P	31,80	W
Valor de serviço	S _v	0,71	(m ³ /min)/W
Consumo eléctrico em modo de espera	P _{SB}	-	W
Nível de potência de som do ventilador	L _{WA}	55,77	dB(A)
Velocidade máxima do ar	C	2,73	m/sec
Norma de medida para valor de serviço	IEC 60879:2019		

ENGLISH

WE WOULD LIKE TO THANK YOU FOR CHOOSING UFESA. WE WISH THE PRODUCT PERFORMS TO YOUR SATISFACTION AND PLEASURE.

WARNING

PLEASE READ THE INSTRUCTIONS FOR USE CAREFULLY PRIOR TO USING THE PRODUCT. STORE THESE IN A SAFE PLACE FOR FUTURE REFERENCE.

DESCRIPTION

- A – Timer knob
- B – Speed switch knob
- C – Base 1
- D – Base 2
- E – Attachment screws

SAFETY INSTRUCTIONS

This appliance can be used by children aged from 8 years and above and persons with reduced physical, sensory or mental capabilities or lack of experience and knowledge if they have been given supervision or instruction concerning use of the appliance in a safe way and understand the hazards involved. Children should not play with the appliance. Cleaning and user maintenance shall not be made by children without supervision.

If the supply cord is damaged, it must be replaced by the manufacturer, its service agent or similarly qualified persons in order to avoid a hazard.

It is necessary to disconnect the appliance before assembling, disassembling and cleaning.

This appliance is intended for use at a maximum

altitude of 2000m above sea level.

IMPORTANT WARNINGS

This appliance is intended exclusively for domestic use for the ventilation of rooms: do not use it for other purposes. Any other use should be considered improper and dangerous. The manufacturer shall not be held responsible for any damage resulting from improper, incorrect and irresponsible use and/ or for repairs made by unqualified technicians.

Do not insert fingers or any other objects through the fan's protector grille. The appliance must be kept out of the reach of children.

Do not use the appliance if it is not working properly, or if it appears to be damaged; if in doubt, take it to a professional, qualified technician.

Do not move the appliance while it is operating.

When the appliance is not being used, remove the plug from the mains socket. Do not touch the appliance with wet hands or feet.

Do not drag the appliance by the cable to move it.

Do not pull the cable or the appliance itself to remove the plug from the mains socket.

To clean the appliance, follow the instructions in the manual in the section dedicated to cleaning and maintenance.

B&B TRENDS, S.L. will not be held liable for any harm or damage which may occur to people, animals or objects as a result of failure to observe the aforementioned warnings.

INSTALLATION

After removing the packing materials, check the integrity of the fan; if you are unsure, do not use it and ask for qualified professional help. The packing materials (plastic bags, polystyrene foam, nails, etc.) must be kept out the reach of children because they are potential sources of danger.

Before connecting the appliance, check that the voltage values shown on the data plate correspond to those of the electricity supply network. In the event of incompatibility between the electric outlet and the plug of the heater, have the outlet replaced with another more suitable type by professionally qualified personnel, who will make sure that the section of the wires of the outlet is appropriate for the absorbed power of the heater. In general, the use of adapters or extension cords is not recommended; if their use is indispensable, they must conform to existing safety standards and their current capacity (amperes) must not be less than the maximum of the appliance.

The power socket must be easy to reach so the plug can be removed quickly in case of emergency. To not place the appliance near sinks or other container of liquids (minimum distance of 2 meters) to avoid the risk of it falling in.

Keep the fan far away from fabrics (curtains, etc.) or unstable materials that could obstruct the air intake grille; make sure that the front is free of unstable materials (dust, etc.).

Make sure that the electric cord is not touching rough, hot or moving surfaces and not twisted or wrapped around the appliance. Stand the appliance on a horizontal, flat surface or table; do not stand on a inclined plane (the appliance could upset).

In the event of a breakdown or poor operation, turn the fan off and ask for professionally qualified help.

ASSEMBLY

CAUTION: Ensure the product is fully assembled before plugging it into an electrical outlet. To assemble it, refer to Fig.1: positioning first the base1 (C) then the base 2 (D) on the body, making sure to lock with 4 screws supplied (E).

REMINING (Fig.2): there are 2 corresponding holes at the base, the 2 pillars at the seat need to pass through these 2 holes when assembly the base onto the fans.

USE

Before each use, verify that the unit is in good condition, the electric cord is not damaged, if the power cord is damaged, it must be replaced by the manufacturer or a competent qualified electrician or a person with similar qualifications, in order to avoid any risk.

Timer: This appliance has a timer for automatic switching off at the end of the time set; to set the time turn the timer knob (A) clockwise to the position corresponding to the desired operating time (0-120 min.); in order to operate the appliance in a continuous manner, and to therefore exclude use of the timer, turn the knob anticlockwise to the "ON" position.

Operation: After setting the timer

- To switch the appliance on, rotate the speed switch knob (B)
- 0 = Off 1 = Speed minimum 2 = Speed medium 3 = Speed maximum **1** = Speed minimum+oscillating, **2** = Speed medium+ oscillating **3** = Speed maximum+ oscillating

To switch off the appliance, turn the speed switch knob(B) to the "0" position or turn the timer knob(A) to the "OFF" position, and then remove the plug from the socket.

When not in use for long periods, the plug must always be removed from the socket.

MANITENANCE AND CLEANING

Warning: before carrying out regular cleaning operations, disconnect the plug from the mains socket.

To clean the appliance, use a soft, slightly damp cloth; do not use abrasive or corrosive products.

Do not immerse any part of the fan in water or any other liquid: if this should happen, under no circumstances should hands be put into the liquid; first disconnect the plug from the mains socket. Then dry the appliance carefully and check that all the electrical parts are dry: if in doubt, check with professional qualified technician.

It is essential that the motor ventilation holes are free of dust and fibres.

In case of long periods of non-use store the fan, protecting it from dust and moisture; we recom- mend using the original packaging.

PRODUCT DISPOSAL



This product complies with European Directive 2012/19/EU on electrical and electronic devices, known as WEEE (Waste Electrical and Electronic Equipment), provides the legal framework applicable in the European Union for the disposal and reuse of waste electronic and electrical devices. Do not dispose of this product in the bin, instead going to the electrical and electronic waste collection centre closest to your home. We hope that you will be satisfied with this product.

Description	Symbol	Value	Unit
Maximum fan flow rate	F	22,68	m ³ /min
Fan power input	P	31,80	W
Service value	S _V	0,71	(m ³ /min)/W
Standby power consumption	P _{SB}	-	W
Fan sound power level	L _{WA}	55,77	dB(A)
Maximum air velocity	C	2,73	m/sec
Measurement standard for service value	IEC 60879:2019		

FRANÇAIS

NOUS VOUS REMERCIONS D'AVOIR CHOISI UFESA. NOUS SOUHAITONS QUE CE PRODUIT VOUS APPORTE SATISFACTION ET QUE VOUS AYEZ PLAISIR À L'UTILISER.

AVERTISSEMENT

VEUILLEZ LIRE ATTENTIVEMENT LES INSTRUCTIONS D'UTILISATION AVANT D'UTILISER CE PRODUIT ET VEUILLEZ LES CONSERVER DANS UN ENDROIT SÛR AFIN DE POUVOIR VOUS Y RÉFÉRER ULTÉRIEUREMENT.

DESCRIPTION

- A – Bouton de la minuterie
- B – Bouton de vitesse
- C – Base 1
- D – Base 2
- E – Vis de fixation

CONSIGNES DE SÉCURITÉ

Cet appareil peut être utilisé par des enfants de 8 ans ou plus et des personnes présentant des capacités physiques, sensorielles ou mentales réduites ou un manque d'expérience et de connaissance uniquement sous surveillance ou après leur avoir expliqué comment utiliser l'appareil de façon sûre et après s'être assuré qu'ils sont conscients des risques encourus en cas de mauvaise utilisation. Ne laissez pas les enfants jouer avec l'appareil. Ne laissez pas les enfants réaliser le nettoyage et l'entretien de l'appareil sans surveillance.

Lorsque le cordon d'alimentation est abîmé, il doit être remplacé par le fabricant, un de ses agents de service ou toutes personnes qualifiées afin d'évi-

ter tout risque.

Il est nécessaire de débrancher l'appareil avant le montage, le démontage et le nettoyage.

Cet appareil est destiné à être utilisé à une altitude maximale de 2 000 m au-dessus du niveau de la mer.

AVERTISSEMENTS IMPORTANTS

Cet appareil est conçu exclusivement pour un usage domestique pour la ventilation des pièces : ne pas l'utiliser à d'autres fins. Toute autre utilisation doit être considérée comme incorrecte et dangereuse. Le fabricant ne sera pas tenu responsable de tout dommage découlant d'une utilisation inappropriée, incorrecte et irresponsable et/ou de réparations faites par des techniciens non qualifiés.

Ne pas insérer les doigts ou tout autre objet dans la grille de protection du ventilateur.

L'appareil doit être conservé hors de portée des enfants.

Ne pas utiliser l'appareil s'il ne fonctionne pas correctement, ou s'il semble être endommagé ; en cas de doutes, l'apporter chez un technicien professionnel qualifié.

Ne pas déplacer l'appareil en marche.

Lorsque l'appareil n'est pas utilisé, débrancher la fiche de la prise de courant. Ne pas toucher l'appareil avec les mains ou les pieds mouillés.

Ne pas traîner l'appareil par le câble pour le déplacer.

Ne pas tirer le câble ou l'appareil lui-même pour retirer la fiche de la prise de courant.

Pour nettoyer l'appareil, suivre les instructions dans le manuel dans la section dédiée au nettoyage et à l'entretien.

B&B TRENDS, S.L., ne sera pas tenu responsable de tout préjudice envers des personnes, animaux ou objets découlant du non-respect des avertissements susmentionnés.

INSTALLATION

Après avoir retiré l'emballage, vérifier l'intégrité du ventilateur ; en cas de doute, ne pas l'utiliser et consulter un technicien professionnel qualifié. L'emballage (sacs plastiques, polystyrène, dispositifs, etc.) doit être conservé hors de portée des enfants, car il représente une source potentielle de danger. • Avant de connecter l'appareil, vérifier que les valeurs de tension indiquées sur la plaque signalétique correspondent à celles de l'alimentation électrique. Si la prise électrique et la fiche du chauffage sont incompatibles, faire changer la fiche par une plus adaptée par un technicien professionnel qualifié, qui vérifiera que la section des câbles de la prise est adaptée à la puissance absorbée du chauffage. En général, l'utilisation d'adaptateurs ou de rallonges n'est pas recommandée ; si cela s'avère indispensable, ils doivent être conformes aux normes de sécurité existantes et leur amperage ne doit pas être inférieur au maximum de l'appareil. La prise doit être facile d'accès afin de pouvoir débrancher facilement la fiche en cas d'urgence.

Ne pas placer l'appareil près d'un évier ou de tout autre récipient contenant un liquide (laisser une distance d'au moins 2 mètres) pour éviter qu'il ne tombe dedans.

Éloigner le ventilateur des tissus (rideaux, etc.) ou de matériaux instables qui peuvent

obstruer la grille d'entrée d'air ; vérifier également que la partie avant est exempte de matériaux instable (poussière, etc.).

S'assurer que le cordon électrique ne touche pas de surfaces rugueuses, chaudes ou en mouvement et qu'il ne soit pas tordu ou enroulé autour de l'appareil.

Placer l'appareil sur une surface plate et horizontale ou sur une table ; ne pas poser sur un plan incliné (l'appareil peut se renverser).

Dans le cas d'une panne ou d'un mauvais fonctionnement, arrêter le ventilateur et demander de l'aide à un professionnel qualifié.

MONTAGE

ATTENTION : S'assurer que le produit est totalement monté avec de le brancher à une prise de courant.

Pour le monter, se reporter à la Fig.1 : en positionnant en premier le socle 1 (C) puis le socle 2 (D) sur le corps, en s'assurant de verrouiller avec les 4 vis fournies (E)

RAPPEL (Fig.2) : il existe 2 trous sur le socle, les 2 ergots sur l'assise doivent passer par ces 2 trous lors du montage du ventilateur sur le socle.

UTILISATION

Avant chaque utilisation, vérifier que l'appareil est en bon état, que le cordon d'alimentation n'est pas endommagé, si le cordon d'alimentation est endommagé, il doit être remplacé par le fabricant ou un électricien qualifié compétent ou une personne ayant la même qualification, afin d'éviter tout danger.

Minuterie : Cet appareil dispose d'une minuterie pour un arrêt automatique à la fin du temps réglé ; pour régler la minuterie, tourner le bouton de la minuterie (A) dans le sens des aiguilles d'une montre sur la position correspondante au temps de fonctionnement souhaité (0-120 min.) ; pour utiliser l'appareil de manière continue, et ne pas se servir de la minuterie, tourner le bouton dans le sens inverse des aiguilles d'une montre sur la position «ON» (marche).

Fonctionnement : Après le réglage de la minuterie

- Pour allumer l'appareil, tourner le bouton de vitesse (B)

- 0 = Off (arrêt) 1 = Vitesse minimum 2 = Vitesse moyenne 3 = Vitesse maximum

1 = Vitesse minimum+oscillation, **2** = Vitesse moyenne+ oscillation, **3** = Vitesse maximum+ oscillation

Pour arrêter l'appareil, tourner le bouton de vitesse (B) sur la position «0» ou tourner le bouton de la minuterie sur la position «OFF», et retirer la fiche de la prise.

En cas de périodes d'inactivité prolongées, la fiche doit toujours être débranchée de la prise de courant.

ENTRETIEN ET NETTOYAGE

Avertissement : avant de réaliser des opérations de nettoyage, débrancher la fiche de la prise de courant.

Pour nettoyer l'appareil, utiliser un chiffon doux, légèrement humide ; ne pas utiliser de produits abrasifs ou corrosifs.

Ne pas immerger toute partie du ventilateur dans de l'eau ou dans tout autre liquide : si

cela se produit, ne jamais mettre les mains dans le liquide ; débrancher en premier lieu la fiche de la prise de courant. Sécher ensuite minutieusement l'appareil et vérifier que toutes les parties électriques sont sèches : en cas de doutes, vérifier avec un technicien professionnel qualifié.

Il est essentiel que les trous de ventilation du moteur soient exempts de poussières et de fibres.

En cas de périodes d'inactivité prolongées du ventilateur, le protéger de la poussière et de l'humidité ; nous recommandons d'utiliser l'emballage d'origine.

Si vous décidez d'arrêter d'utiliser l'appareil, il est conseillé de le rendre inutilisable en coupant le câble électrique (en s'assurant premièrement que la fiche a été débranchée de la prise) et en s'assurant que les parties qui pourraient être dangereuses dans les mains des enfants (ex : la pale) ne causent aucun dommage.

ÉLIMINATION DU PRODUIT



Ce produit est conforme à la directive européenne 2012/19/UE concernant les appareils électriques et électroniques, connue sous le nom de DEEE (Déchets d'équipements électriques et électroniques), qui fournit le cadre juridique en vigueur au sein de l'Union européenne pour l'élimination et la réutilisation des déchets des appareils électroniques et électriques. Ne jetez pas ce produit dans la poubelle, veuillez l'apporter au centre de collecte des déchets électriques et électroniques le plus proche de votre domicile. Nous espérons que ce produit vous apportera satisfaction.

Description	Symbole	Valeur	Unité
Débit du ventilateur maximum	F	22,68	m ³ /min
Puissance absorbée	P	31,80	W
Valeur de service	S _V	0,71	(m ³ /min)/W
Consommation en mode veille	P _{SB}	-	W
Niveau sonore du ventilateur	L _{WA}	55,77	dB(A)
Vitesse d'air maximum	C	2,73	m/sec
Norme de mesure de la valeur de service	IEC 60879:2019		

GRAZIE PER AVER SCELTO UFESA. VORREMMO CHE IL PRODOTTO VI SODDISFI E SIA DI VOSTRO GRADIMENTO.

AVVERTENZA

SI PREGA DI LEGGERE ATTENTAMENTE LE ISTRUZIONI PER L'USO PRIMA DI UTILIZZARE IL PRODOTTO. CONSERVARE LE ISTRUZIONI IN UN LUOGO SICURO PER FUTURA CONSULTAZIONE.

DESCRIZIONE

A – Manopola del timer

B – Manopola regolazione velocità

C – Base 1

D – Base 2

E – Viti di fissaggio

ISTRUZIONI PER LA SICUREZZA

L'apparecchio può essere utilizzato da bambini di età superiore a 8 anni e da persone con capacità fisiche, sensoriali o mentali ridotte o con scarse esperienze e conoscenza a condizione che vengano fornite loro adeguate supervisione e istruzione riguardo all'utilizzo dell'apparecchio in un modo sicuro e che abbiano compreso i pericoli correlati. È vietato l'utilizzo ludico dell'apparecchio da parte dei bambini. La pulizia e la manutenzione da parte dell'utente non devono essere effettuate da bambini senza supervisione.

Se il cavo di alimentazione è danneggiato, deve essere sostituito dal produttore, dal servizio di assistenza o da persone altrettanto qualificate al fine di evitare pericoli.

È necessario scollegare l'apparecchio prima di assemblarlo, smontarlo e pulirlo.

L'apparecchio può essere utilizzato a un'altitudine massima di 2000 m sopra il livello del mare.

AVVERTENZE IMPORTANTI

Il presente apparecchio è destinato esclusivamente all'uso domestico per la ventilazione delle stanze: non utilizzarlo per altri scopi. Qualsiasi altro utilizzo è da considerarsi improprio o pericoloso. Il produttore non è responsabile per alcun danno derivante da un uso improprio, scorretto e irresponsabile e/o per riparazioni effettuate da personale tecnico non qualificato.

Non inserire le dita o qualsiasi altro oggetto nella griglia di protezione del ventilatore. L'apparecchio deve essere tenuto fuori dalla portata dei bambini.

Non utilizzare l'apparecchio se non funziona correttamente o se risulta danneggiato; nel dubbio, sottoporre l'apparecchio a un tecnico professionale e qualificato.

Non spostare l'apparecchio quando è in funzione.

Quando l'apparecchio non è utilizzato, rimuovere la spina dalla presa di corrente. Non toccare l'apparecchio con mani o piedi bagnati.

Non tirare il cavo dell'apparecchio per spostarlo.

Non tirare il cavo o l'apparecchio stesso per rimuovere la spina dalla presa di corrente.

Per la pulizia dell'apparecchio, seguire le istruzioni del manuale nella sezione dedicata alla pulizia e manutenzione.

B&B TRENDS, S.L. non sarà ritenuta responsabile di eventuali danni o infortuni che possono verificarsi a persone, animali od oggetti in seguito all'inosservanza delle avvertenze summenzionate.

INSTALLAZIONE

Dopo aver rimosso i materiali d'imballaggio, controllare l'integrità del ventilatore; se non si è sicuri, non usarlo e chiedere l'aiuto di un professionista qualificato. I materiali d'imballaggio (sacchetti di plastica, polistirolo espanso, chiodi, ecc.) devono essere tenuti fuori dalla portata dei bambini perché sono potenziali fonti di pericolo.

Prima di collegare l'apparecchio, verificare che i valori di tensione indicati sulla targhetta corrispondano a quelli della rete elettrica. In caso di incompatibilità tra la presa elettrica e la spina del ventilatore, contattare del personale qualificato per far sostituire la presa con una di un tipo più adatto, questo si accerterà che la sezione dei fili presente nella presa sia adeguata per l'elettricità assorbita dal riscaldatore. In generale, non è consigliato l'uso di adattatori o prolunghie; se il loro uso è indispensabile, devono essere conformi agli standard di sicurezza esistenti e la loro capacità di corrente (ampere), non deve essere inferiore alla massima dell'apparecchio.

La presa di corrente deve essere facile da raggiungere in modo che la spina possa essere rimossa rapidamente in caso di emergenza.

Non posizionare l'apparecchio vicino a lavandini o altri contenitori di liquidi (distanza mi-

nima di 2 metri) per evitare il rischio che ci cada dentro.

Mantenere il ventilatore distante da tessuti (tende, ecc.) o da materiali instabili che potrebbero ostruire la griglia di aspirazione dell'aria; assicurarsi che la parte anteriore sia libera da materiali instabili (polvere, ecc.).

Assicurarsi che il cavo elettrico non tocchi superfici ruvide, calde o in movimento e che non sia attorcigliato o avvolto intorno all'apparecchio.

Appoggiare l'apparecchio su una superficie orizzontale e piana o su un tavolo; non posizionarlo su un piano inclinato (l'apparecchio potrebbe ribaltarsi).

In caso di guasto o di malfunzionamento, spegnere il ventilatore e chiedere un aiuto professionale qualificato.

ASSEMBLAGGIO

ATTENZIONE: Assicurarsi che il prodotto sia completamente assemblato prima di collegarlo ad una presa elettrica.

Per il montaggio fare riferimento alla figura 1: posizionare prima la base 1 (C), quindi la base 2 (D) sul corpo, assicurandosi di stringere correttamente le 4 viti in dotazione (E).

RICORDA (figura 2): sono presenti 2 fori corrispondenti alla base, i 2 perni nell'alloggiamento devono passare attraverso questi 2 fori quando si assemblano la base e il ventilatore.

UTILIZZO

Prima di ogni uso, verificare che l'unità sia in buone condizioni, il cavo elettrico non sia danneggiato, se il cavo di alimentazione è danneggiato, deve essere sostituito dal produttore o da un elettricista qualificato competente o qualcuno con simili qualifiche, per evitare qualsiasi rischio.

Timer: Questo apparecchio è dotato di un timer per lo spegnimento automatico all'orario impostato; per impostare l'orario girare la manopola del timer (A) in senso orario alla posizione corrispondente al tempo operativo desiderato (0-120 minuti); per lasciare acceso il dispositivo in modo continuo, quindi escludendo l'uso del timer, girare la manopola in senso antiorario sulla posizione "ON".

Funzionamento: Dopo aver attivato il timer

- Per accendere l'apparecchio, ruotare la manopola della regolazione della velocità (B)

- 0 = Spento 1 = Velocità minima 2 = Velocità media 3 = Velocità massima

1 = Velocità minima + oscillazione, 2 = Velocità media + oscillazione, 3 = Velocità massima + oscillazione

Per spegnere l'apparecchio, girare la manopola della regolazione della velocità (B) sulla posizione "0" o girare la manopola del timer (A) sulla posizione "OFF", e successivamente rimuovere la spina dalla presa.

Quando non si usa per lunghi periodi, la spina deve essere sempre rimossa dalla presa.

MANUTENZIONE E PULIZIA

Attenzione: prima di eseguire le normali operazioni di pulizia, staccare la spina dalla rete elettrica.

Per pulire l'apparecchio, utilizzare un panno soffice e leggermente umido; non utilizzare prodotti abrasivi o corrosivi.

Non immergere alcuna parte del ventilatore in acqua o altri liquidi: se questo dovesse accadere, non inserire le mani nel liquido per alcun motivo; prima è necessario staccare la spina dalla rete elettrica. Successivamente asciugare accuratamente l'apparecchio e controllare che tutte le parti elettriche siano asciutte: se in dubbio, rivolgersi ad un tecnico qualificato.

È fondamentale che i fori di ventilazione del motore siano liberi da polvere e fibre.

In caso di lunghi periodi di non utilizzo del ventilatore, proteggerlo dalla polvere e dall'umidità; si consiglia di utilizzare l'imballaggio originale.

SMALTIMENTO DEL PRODOTTO



Questo prodotto è conforme alla direttiva europea 2012/19/UE sui dispositivi elettrici ed elettronici, nota come WEEE (Waste Electrical and Electronic Equipment), fornisce il quadro giuridico applicabile nell'Unione europea per lo smaltimento e il riutilizzo dei rifiuti di dispositivi elettronici ed elettrici. Non smaltire il prodotto nel

bidone della spazzatura ma rivolgersi al centro di smaltimento di rifiuti elettrici ed elettronici più vicino. Speriamo che il prodotto vi soddisfi.

Descrizione	Simbolo	Valore	Unità
Velocità di flusso del ventilatore massima	F	22,68	m ³ /min
Potenza assorbita dal ventilatore	P	31,80	W
Valore di servizio	S _v	0,71	(m ³ /min)/W
Consumo energetico in standby	P _{SB}	-	W
Livello di potenza sonora del ventilatore	L _{WA}	55,77	dB(A)
Velocità massima dell'aria	C	2,73	m/sec
Standard di misurazione per valore di servizio	IEC 60879:2019		

VIELEN DANK, DASS SIE SICH FÜR UFESA ENTSCHEIDEN HABEN. WIR WÜNSCHEN IHNEN VIEL FREUDE UND ZUFRIEDENHEIT MIT IHREM GERÄT.

WARNHINWEIS

BITTE LESEN SIE DIE GEBRAUCHSANWEISUNG VOR DER ERSTEN VERWENDUNG DES GERÄTS SORGFÄLTIG DURCH. BEWAHREN SIE DIESE FÜR SPÄTERES NACHSCHLAGEN AN EINEM SICHEREN ORT AUF.

BESCHREIBUNG

A – Timer-Knopf

B - Knopf für Geschwindigkeitsschalter

C – Sockel 1

D – Sockel 2

D – Verbindungsschrauben

SICHERHEITSHINWEISE

Dieses Gerät darf von Kindern ab 8 Jahren und von Personen mit eingeschränkten körperlichen, sensorischen oder geistigen Fähigkeiten oder mangelnder Erfahrung und Kenntnissen verwendet werden, wenn sie beaufsichtigt werden oder bezüglich des sicheren Gebrauchs des Gerätes unterwiesen wurden und die daraus resultierenden Gefahren verstanden haben. Kinder dürfen nicht mit dem Gerät spielen. Reinigung und Wartung darf von Kindern nur unter Aufsicht durchgeführt werden.

Wenn das Netzkabel beschädigt ist, muss es vom Hersteller, seinem Servicevertreter oder ähnlich qualifizierten Personen ersetzt werden, um eine Gefährdung zu vermeiden.

Das Gerät muss vor Montage, Demontage und Rei-

nigung vom Netz getrennt werden.

Dieses Gerät ist für den Einsatz in einer maximalen Höhe von 2.000 m über dem Meeresspiegel vorgesehen.

WICHTIGE WARNHINWEISE

Dieses Gerät ist ausschließlich zur Belüftung von Wohnräumen bestimmt: Verwenden Sie es nicht für andere Zwecke. Jede andere Verwendung ist als unsachgemäß und gefährlich zu betrachten. Der Hersteller haftet nicht für Schäden, die durch unsachgemäßen, falschen und unverantwortlichen Gebrauch entstehen und/oder für Reparaturen durch unqualifiziertes Personal.

Stecken Sie keine Finger oder andere Gegenstände durch das Schutzgitter des Lüfters. Bewahren Sie das Gerät außerhalb der Reichweite von Kindern auf.

Verwenden Sie das Gerät nicht, wenn es nicht richtig funktioniert oder wenn es beschädigt zu sein scheint; im Zweifelsfall bringen Sie es zu einem professionellen, qualifizierten Techniker. Bewegen Sie das Gerät nicht, während es in Betrieb ist.

Wenn das Gerät nicht benutzt wird, ziehen Sie den Stecker aus der Steckdose. Berühren Sie das Gerät nicht mit nassen Händen oder Füßen.

Bewegen Sie das Gerät nicht durch Ziehen am Kabel. Ziehen Sie nicht am Kabel oder am Gerät selbst, um den Stecker aus der Steckdose zu ziehen.

Befolgen Sie zur Reinigung des Geräts die Anweisungen im Abschnitt Reinigung und Wartung des Handbuchs.

B&B TRENDS S.L. haftet nicht für Schäden an Menschen, Tieren oder Gegenständen, die aus der Nichtbeachtung der aufgeführten Warnhinweise entstehen können.

INSTALLATION

Überprüfen Sie nach dem Entfernen des Verpackungsmaterials den einwandfreien Zustand des Ventilators. Wenn Sie unsicher sind, nehmen Sie ihn nicht in Betrieb und wenden Sie sich an qualifiziertes Fachpersonal. Bewahren Sie das Verpackungsmaterial (Plastiktüten, Styropor, Nägel, usw.) außerhalb der Reichweite von Kindern auf. Es besteht Verletzungsgefahr.

Überprüfen Sie vor dem Anschluss des Geräts, ob die auf dem Typenschild angegebenen Spannungswerte mit denen des Stromnetzes übereinstimmen. Lassen Sie den Netzstecker der Heizung von qualifiziertem Fachpersonal auswechseln, falls die Steckdose mit dem Stecker nicht kompatibel ist. Das Fachpersonal muss sich vergewissern, dass das Kabel der Steckdose für die empfohlene aufgenommene Leistung der Heizung angemessen ist. Der Einsatz von Adaptern oder Verlängerungskabeln wird im Allgemeinen abgeraten. Wenn ihr Einsatz unerlässlich ist, müssen sie den geltenden Sicherheitsnormen entsprechen und ihre Stromstärke (Ampere) darf nicht geringer sein als die maximale Stromstärke des Geräts.

Die Steckdose muss leicht zugänglich sein, damit der Netzstecker im Notfall leicht gezogen werden kann.

Stellen Sie das Gerät nicht in der Nähe von Waschbecken oder anderen Flüssigkeitsbehäl-

tern auf (Mindestabstand von 2 Metern), um zu vermeiden, dass das Gerät in diese hinein-fällt.

Halten Sie das Gebläse fern von Stoffen (Vorhängen, etc.) oder beweglichen Materialien, die das Lufterlassgitter blockieren könnten; vergewissern Sie sich, dass die Vorderseite nicht von beweglichen Materialien (Staub, etc.) bedeckt wird.

Vergewissern Sie sich, dass das Stromkabel nicht mit rauen, heißen oder sich bewegenden Oberflächen in Berührung kommt und dass es nicht geknickt oder um das Gerät herum eingewickelt ist.

Stellen Sie das Gerät auf eine waagerechte, ebene Standfläche oder auf einen Tisch. Stellen Sie es nicht auf eine schiefe Ebene (das Gerät könnte stören).

Schalten Sie den Ventilator im Falle eines Defekts oder einer Funktionsstörung aus und rufen Sie Fachpersonal zur Hilfe.

ZUSAMMENBAU

VORSICHT: Achten Sie darauf, dass das Produkt vollständig zusammengebaut ist, bevor Sie es an eine Steckdose anschließen.

Für den Zusammenbau siehe Abb.1: Befestigen Sie zuerst den Sockel 1 (C) und dann den Sockel 2 (D) auf dem Gehäuse und achten Sie darauf, ihn mit den 4 mitgelieferten Schrauben (E) zu verschließen.

HINWEIS (Abb. 2): Am Standfuß befinden sich 2 entsprechende Löcher. Die 2 Stifte am Boden müssen durch diese 2 Löcher geführt werden, wenn der Standfuß am Ventilator montiert wird.

EINSATZ

Überprüfen Sie vor jedem Einsatz, dass das Gerät in gutem Zustand ist und das Stromkabel nicht beschädigt ist. Wenn das Stromkabel beschädigt ist, sollte es durch den Hersteller oder einen qualifizierten Elektriker oder eine Person mit vergleichbarer Qualifikation ersetzt werden, um jedes Risiko zu vermeiden.

Timer: Dieses Gerät besitzt einen Timer für die automatische Abschaltung nach Ablauf der eingestellten Zeit; um die Zeit einzustellen, stellen Sie den Timer-Knopf (A) im Uhrzeigersinn auf die Position, die der gewünschten Betriebszeit (0-120 Min.) entspricht; um das Gerät kontinuierlich laufen zu lassen und damit den Einsatz des Timers auszuschließen, drehen Sie den Knopf gegen den Uhrzeigersinn auf die Position "ON".

Bedienung:

Nach der Einstellung des Timers

- Um das Gerät einzuschalten, drehen Sie den Knopf des Geschwindigkeitsschalters (B)
- 0 = Aus 1 = Mindestgeschwindigkeit 2 = Mittlere Geschwindigkeit 3 = Maximum Geschwindigkeit

1 = Mindestgeschwindigkeit + oszillierend, **2** = Mittlere Geschwindigkeit + oszillierend

3 = Maximale Geschwindigkeit + oszillierend,

Zum Ausschalten des Geräts drehen Sie den Schalterknopf des Geschwindigkeitsschalters (B) in die Position "0" oder den Timer-Knopf (A) in die Position "AUS", und ziehen Sie dann den Stecker aus der Steckdose.

Ziehen Sie bei längerem Nichtgebrauch immer den Netzstecker aus der Steckdose.

WARTUNG UND REINIGUNG

Warnhinweis: Ziehen Sie den Netzstecker aus der Steckdose, bevor Sie jegliche Reinigungsarbeiten durchführen.

Benutzen Sie zum Reinigen des Geräts ein weiches, leicht feuchtes Tuch; verwenden Sie keine scheuernden oder ätzenden Produkte.

Nicht in Wasser oder andere Flüssigkeiten eintauchen: Sollte dies doch geschehen, dürfen Sie auf gar keinen Fall die Hände in die Flüssigkeit stecken; trennen Sie zuerst den Stecker von der Netzsteckdose. Trocknen Sie das Gerät anschließend sorgfältig und prüfen Sie, dass keine alle elektrischen Teile nass sind: Wenden Sie sich im Zweifelsfall an einen qualifizierten Techniker.

Die Belüftungsöffnungen des Motors müssen unbedingt staub- und faserfrei sein.

Bewahren Sie den Ventilator bei längerem Nichtgebrauch vor Staub und Feuchtigkeit geschützt auf; am besten ist dafür die Originalverpackung geeignet.

ENTSORGUNG DES GERÄTS



Dieses Gerät entspricht der Europäischen Richtlinie 2012/19/EU über elektrische und elektronische Geräte, bekannt als WEEE (Waste Electrical and Electronic Equipment), die den in der Europäischen Union geltenden gesetzlichen Rahmen für die Entsorgung und Wiederverwendung von elektronischen und elektrischen Altgeräten darstellt. Entsorgen Sie dieses Gerät nicht in der Mülltonne, sondern geben Sie es bei der nächstgelegenen Sammelstelle für elektrischen und elektronischen Abfall ab. Wir wünschen Ihnen viel Freude mit diesem Gerät.

Beschreibung	Symbol	Wert	Einheit
Maximaler Ventilator-Volumenstrom	F	22,68	m ³ /min
Lüftermotorleistung	P	31,80	W
Servicewert	S _v	0,71	(m ³ /min)/W
Standby-Stromverbrauch	P _{SB}	-	W
Schallpegel des Lüfters	L _{WA}	55,77	dB(A)
Maximale Luftgeschwindigkeit	C	2,73	m/sec
Messstandard für den Servicewert	IEC 60879:2019		

БЪЛГАРСКИ

БЛАГОДАРИМ ВИ, ЧЕ ИЗБРАХТЕ UFESA! НАДЯВАМЕ СЕ ДА ОСТАНЕТЕ
ДОВОЛНИ ОТ ПРОДУКТА.

ВНИМАНИЕ

МОЛЯ, ПРОЧЕТЕТЕ ВНИМАТЕЛНО ИНСТРУКЦИИТЕ ЗА УПОТРЕБА ПРЕДИ ДА ИЗПОЛЗВАТЕ
ПРОДУКТА. СЪХРАНЯВАЙТЕ ГИ НА СИГУРНО МЯСТО ЗА БЪДЕЩИ СПРАВКИ.

ОПИСАНИЕ

- A – Регулатор за таймера
- B – Регулатор за скоростта
- C – Основа 1
- D – Основа 2
- E – Винтове за закрепване

ИНСТРУКЦИИ ЗА БЕЗОПАСНОСТ

Този уред може да се използва от деца от 8-годишна възраст нагоре и лица с намалени физически, сетивни или умствени способности или липса на опит и познания, ако те са били надзиравани или инструктирани относно използването на уреда по безопасен начин и разбират опасностите, свързани с това. Децата не бива да си играят с уреда. Почистването и поддръжката от страна на потребителя не бива да се извършва от деца без надзор.

Ако хранящият кабел е повреден, той трябва да бъде заменен от производителя, неговия сервизен агент или лица с подобна квалификация, за да се избегне опасност.

Необходимо е щепселът на уреда да се извади от контакта преди сглобяване, разглобяване и

почистване.

Този уред е предназначен за използване на максимална надморска височина от 2000 м над морското равнище.

ВАЖНА ИНФОРМАЦИЯ

Този уред е предназначен изключително само за битова употреба – за проветряване на стаи: да не се използва за други. Всяка друга употреба следва да се счита за неуместна и опасна. Производителят не носи отговорност за щети, произтичащи от неподходяща, неправилна и безотговорна употреба и/или за ремонти, извършени от техници без необходимата квалификация.

Забранено е вкарването на пръсти или други предмети през защитната решетка на вентилатора. Уредът трябва да се държи далеч от досега на деца.

Уредът не бива да се ползва, ако не работи нормално или ако изглежда повреден; ако има съмнения, необходимо е да се занесе на професионален, квалифициран техник.

Докато работи, уредът не бива да се мести.

Когато уредът не се ползва, извадете щепсела от електрическия контакт. Уредът не бива да се докосва с мокри ръце или крака.

Уредът не бива да се влачи за кабела с цел преместване.

Кабелът или самият уред не бива да се дърпат с цел разединяване на щепсела от електрическия контакт.

За почистване на уреда е необходимо да се следват инструкциите в раздела на упътването, посветен на почистването и поддръжката.

B&B TRENDS, S.L. не носи отговорност за наранявания или щети, които могат да възникнат при хора, животни или предмети в резултат на неспазване на горепосочените предупреждения

МОНТАЖ

След отстраняване на опаковъчните материали е необходимо да се провери целостта на вентилатора; ако не сте сигурни, не го използвайте и се обърнете за професионална и квалифицирана помощ. Опаковъчните материали (пластмасови торбички, полистиренова пяна, пирони и др.) трябва да се държат далеч от деца, тъй като представляват потенциални източници на опасност.

Преди свързване на уреда е необходимо да се провери дали стойностите на напрежението, посочени на табелката с характеристиките, съответстват на тези на електрозахранването. В случай че не съвпадат характеристиките на контакта за електрозахранване и щепсела на нагревателя, контактът трябва да се смени с друг, по-подходящ тип от професионален техник с необходимата квалификация, който ще провери дали проводниците на контакта са подходящи за консумираната мощност на нагревателя. Общо взето, употребата на преходници и удължители не се препоръчва, но ако употребата им е неизбежна, те трябва да съответстват на съществуващите норми за безопасност, а тяхното допустимо токово натоварване (в ампери) не бива в

никакъв случай да бъде по-малко от максималното за уреда.

Контактът трябва да бъде на лесно за стигане място, така че при спешен случай щепселът да може да се отстранява бързо. Уредът не бива да се разполага в близост до умивалници и други съдове с течности (минималното разстояние да бъде 2 метра) с оглед избягване риска от падане на уреда върте.

Вентилаторът да се държи далеч от текстил (завеси и др.) или нестабилни материали, които биха могли да пречат на решетката за всмукване на въздух; трябва да е сигурно, че край предната страна на уреда няма нестабилни материали (прах и др.).

Трябва да е сигурно, че захранващият кабел не влиза в контакт с груби, нагорещени или движещи се повърхности и не се усуква и увива около уреда.

Уредът трябва да се поставя на плоска и равна повърхност или маса; не бива да се поставя на наклонена плоскост (уредът може да се преобърне).

В случай на повреда или неизправно функциониране, вентилаторът да се изключи и да се потърси професионална квалифицирана помощ.

МОНТИРАНЕ

ВНИМАНИЕ: Трябва да е сигурно, че изделието е напълно сглобено, преди щепселът на изделието да бъде включен в електрически контакт.

За сглобяването му вижте фигурата: първо се разполага основа 1 (C), след нея основа 2 (D) на корпуса, като задължително се стяга с 4 винта, влизащи в комплекта (E).

НАПОМНЯНЕ (Fig.2): в основата има 2 съответстващи отвора, като 2 щифта на дъното на корпуса трябва да минат през тези 2 отвора, когато основата се сглобява с вентилатора.

УПОТРЕБА

Преди всяка употреба трябва да е сигурно, че изделието е в добро състояние, че захранващият кабел не е повреден, а ако захранващият кабел е повреден, с оглед избягване на всякакви рискове той трябва да бъде подменен от производителя или от компетентен електротехник или лице с подобна квалификация.

Таймер: Този уред разполага с таймер за автоматично изключване в края на зададеното време; за задаване на времето регулаторът за таймера (A) се завърта по посока на часовниковата стрелка до отметката, съответстваща на желаното време за работа (0-120 минути); за да може уредът да работи в непрекъснат режим, което означава, че таймерът трябва да е изключен, регулаторът се завърта в посока, обратна на часовниковата стрелка до отметка „ON“ - ВКЛ.

Работа на уреда: След настройване на таймера

- За включване на уреда завъртете регулатора за скоростта (B)
- 0=Изкл 1=Минимална скорост 2=Средна скорост 3=Максимална скорост

1 =Минимална скорост+въртене наляво-надясно, **2** =Средна скорост+въртене наляво-надясно, **3** = Максимална скорост+въртене наляво-надясно

За изключване на уреда регулаторът за скоростта (B) се завърта до отметка „0“ или регулаторът за таймера (A) се завърта до отметка „OFF“ - ИЗКЛ., а след това щепселът се изважда от контакта.

Когато уредът не се ползва за по-дълго време, щепселът трябва да бъде винаги изваден от контакта.

ПОЧИСТВАНЕ И ПОДДРЪЖКА

Предупреждение: преди извършване на регулярните дейности по почистване изключете щепсела от електрическия контакт.

За почистване на уреда се използва мека, леко навлажнена кърпа; да не се използват абразивни или корозивни продукти.

Нито една част на вентилатора не бива да се потапя във вода или друга течност – ако това се случи, ръцете при никакви обстоятелства не бива да се потапят в течността; необходимо е първо щепселът да се извади от контакта. След това уредът се изсушава внимателно и се проверява дали всички електрически части са сухи: при възникване на съмнения трябва да се провери с помощта на професионален и квалифициран техник. От основно значение е по вентилационните отвори на електродвигателя да няма прах и влакна.

В случай че вентилаторът няма да се използва за по-дълго време, необходимо е да се постави на такова място, че да не е изложен на прах и влага; ние препоръчваме да се използва оригиналната опаковка.

Ако сте решили да спрете да ползвате уреда, препоръчително е същият да се приведе в негодно за употреба състояние, което става чрез отрязването на кабела на електрозахранването (като първо се погрижите да извадите щепсела от контакта) и освен това всички части, които могат да представляват опасност за деца (например перката), да бъдат в състояние, което не може да им навреди.

ИЗХВЪРЛЯНЕ НА ПРОДУКТА



Това изделие съответства на Директива 2012/19/ЕС на Европейския парламент и на Съвета относно отпадъци от електрическо и електронно оборудване (ОЕЕО), с която се определя правната рамка, приложима в Европейския съюз по отношение на изхвърлянето и рециклирането на електрически и електронни уреди. Не изхвърляйте този продукт в кош за отпадъци. Отнесете го до най-близкия завод за преработване на електрически и електронни отпадъци. Надяваме се, че сте доволни от този продукт.

Описание	Символ	Стойност	Единица
Максимален дебит на вентилатора	F	22,68	m ³ /min
Консумирана мощност на вентилатора	P	31,80	W
Работна стойност	S _v	0,71	(m ³ /min)/W
Консумация в режим на готовност	P _{SB}	-	W
Ниво на шума от вентилатора	L _{WA}	55,77	dB(A)
Максимална скорост на въздушната струя	C	2,73	m/sec
Стандарт за измерване на работната стойност	IEC 60879:2019		

بعد ضبط المؤقت

- لتشغيل الجهاز، أدر مفتاح تبديل السرعة (B)
- 0 = إيقاف 1 = السرعة الدنيا 2 = السرعة المتوسطة 3 = السرعة القصوى
- 1 = السرعة الدنيا + التآرجح، 2 = السرعة المتوسطة + التآرجح، 3 = السرعة القصوى + التآرجح
- لإيقاف تشغيل الجهاز، أدر مفتاح تبديل السرعة (B) إلى الوضع «0» أو أدر مفتاح المؤقت (A) إلى وضع «FFO»، ثم أخرج القابس من المقبس.
- عند عدم الاستخدام لفترات طويلة، يجب دائماً إزالة القابس من المقبس.

التنظيف والصيانة

تحذير: قبل القيام بعمليات التنظيف الاعتيادية، قم بإزالة القابس من مأخذ التيار الكهربائي.

لتنظيف الجهاز، استخدم قطعة قماش ناعمة ومبللة قليلاً. لا تستخدم المنتجات الكاشطة أو المسببة للتآكل. لا تغمر أي جزء من المروحة في الماء أو أي سائل آخر: إذا حدث ذلك، لا تدخل يدك في السائل، بل يجب أولاً إزالة القابس من مأخذ الكهرباء. جفف الجهاز بعناية وتأكد من جفاف جميع الأجزاء الكهربائية أيضاً: إذا كان لديك شكوك، فاربط الاتصال بفني مؤهل.

من الضروري إبقاء فتحات تهوية المحرك خالية من الغبار والألياف.

في حالة فترات طويلة من عدم الاستخدام، قم بتخزين المروحة، وحمايتها من الغبار والرطوبة؛ نوصي باستخدام الغلاف الأصلي.

إذا قررت التوقف عن استخدام الجهاز، فمن المستحسن جعله غير صالح للعمل عن طريق قطع سلك الطاقة (تأكد أولاً من فصل القابس عن مأخذ التيار الكهربائي) والتأكد من أن الأجزاء التي قد تكون خطيرة على الأطفال (مثل الشفرة (ن) تسبب أي ضرر.

التخلص من المنتج

يتوافق هذا المنتج مع التوجيه الأوروبي UE/91/2012 بشأن معدات النفايات الكهربائية والإلكترونية، والمعروفة باسم EEEW، والتي تضع الإطار القانوني المعمول به في الاتحاد الأوروبي للتخلص من الأجهزة الكهربائية والإلكترونية وإعادة تدويرها.

لا ترمي هذا المنتج في سلة المهملات. خذه إلى أقرب مركز لمعالجة النفايات الكهربائية والإلكترونية. نأمل أن تكون راضياً عن هذا المنتج.



الوصف	الرمز	الرمز	الوحدة
معدل تدفق الهواء الأقصى	F	٨٦,٢٢	م ³ /دقيقة
إدخال طاقة المروحة	P	٠,٨,١٣	W
قيمة الخدمة	S _V	١٧,٠	(م ³ /دقيقة(W))
استهلاك الطاقة في وضع الاستعداد	P _{SB}	-	W
مستوى قوة صوت المروحة	L _{WA}	٧٧,٥٥	ديسيبل(أ)
سرعة الهواء القصوى	C	٣٧,٢	م/ثانية
معييار القياس لقيمة الخدمة	٩١٠٢:٩٧٨٠٦ CEI		

لا تقم بتحريك الجهاز أثناء تشغيله.
عندما لا يكون الجهاز قيد الاستخدام، قم بإزالة القابس من مأخذ التيار الكهربائي. لا تلمس الجهاز بيد أو قدم مبللة.
لا تسحب الجهاز من السلك لنقله.
لا تسحب السلك أو الجهاز نفسه لإزالة القابس من مأخذ التيار الكهربائي.
لتنظيف الجهاز، اتبع التعليمات الموجودة في قسم الدليل المخصص للتنظيف والصيانة.

لن تكون شركة L.S,SDNERT B&B مسؤولة عن أي ضرر أو أذى قد يحدث للأشخاص أو الحيوانات أو الأشياء نتيجة لعدم مراعاة التحذيرات المذكورة أعلاه

التركيب

بعد إزالة مواد التغليف، تحقق من سلامة المروحة؛ إذا كنت غير متأكد، لا تستخدمها واطلب المساعدة من مهني مؤهل. يجب أن تبقى مواد التغليف

(الأكياس البلاستيكية، رغوة البوليسترين، المسامير، إلخ) بعيدة عن متناول الأطفال لأنها مصادر محتملة للخطر. قبل توصيل الجهاز، تأكد من أن قيم الجهد المشار إليها في لوحة الخصائص تتوافق مع شبكة التزويد بالكهرباء. في حالة عدم التوافق بين مأخذ التيار الكهربائي ومقبل سخان، يتم استبدال المأخذ بنوع آخر أكثر ملاءمة من قبل موظفين مؤهلين مهنيين، الذين سيتأكدون من أن جزء أسلاك المأخذ هو مناسب للقوة الممتصة للسخان. بشكل عام، لا يُنصح باستخدام المحولات أو أسلاك الإمداد؛ وإذا كان ذلك ضرورياً، فيجب أن تكون متوافقة مع لوائح السلامة السارية ويجب ألا تقل القوة الأمبيرية عن الحد الأقصى للجهاز.

يجب أن يكون مقبس الطاقة سهل الوصول إليه بحيث يمكن إزالة القابس بسرعة في حالة الطوارئ. لا يجب وضع الجهاز بالقرب من البالوعات أو حاوية أخرى للسوائل (على بعد مسافة لا تقل عن مترين) لتجنب خطر وقوعه.

أبق المروحة بعيداً عن الأقمشة (الستائر، إلخ) أو المواد غير المستقرة التي يمكن أن تعرقل شبكة مدخل الهواء؛ تأكد من أن الجهة الأمامية خالية من المواد غير المستقرة (الغبار، وما إلى ذلك).

تأكد من أن السلك الكهربائي لا يلمس الأسطح الخشنة أو الساخنة أو المتحركة ولا يلتوي أو يلتف حول الجهاز. قم بوضع الجهاز على سطح أو طاولة مستوية؛ لا تضعه على سطح مائل (قد يزعج الجهاز). في حالة حدوث عطل أو اشتغال ضعيف، قم بإيقاف تشغيل المروحة واطلب المساعدة من مهني مؤهل.

التجميع

انتباه: تأكد من تجميع المنتج بالكامل قبل توصيله بالتيار الكهربائي.
لتجميعه، يرجى الرجوع إلى الشكل: تحديد أولاً موضع القاعدة (١) ج) ثم القاعدة (٢) د) على الجسم، مع التأكد من التثبيت بواسطة البراغي الأربعة المزودة (هـ)؛
تذكير: هناك ثقبان مقابلان في القاعدة، يجب أن يمر العمودان في المقعد عبر هذان الثقبان عند تجميع القاعدة فوق المروحة.

الاستخدام

قبل كل استخدام، تأكد من أن الجهاز في حالة جيدة وأن السلك الكهربائي غير تالف؛ في حالة تلف السلك الكهربائي، يجب استبداله من قبل الشركة المصنعة أو خدمة المساعدة الفنية أو، إذا اقتضى الأمر، من قبل فني مؤهل، لتجنب أي نوع من الخطر.

المؤقت: يحتوي هذا الجهاز على مؤقت لإيقاف التشغيل التلقائي في نهاية الوقت المحدد. لضبط الوقت، أدر مقبض الوقت (أ) في اتجاه عقارب الساعة إلى الوضع المقابل لوقت التشغيل المطلوب (٠-٢١ دقيقة)؛ لتشغيل الجهاز بطريقة مستمرة، وبالتالي استبعاد استخدام المؤقت، قم بإدارة المقبض عكس اتجاه عقارب الساعة إلى الوضع «NO» التشغيل:

نود أن نشركك على اختيارك لـ ASEFU، ونأمل أن ينال أداء المنتج رضاك واستحسانك.

تحذير

يُرجى قراءة تعليمات الاستخدام بعناية قبل استخدام المنتج. احتفظ بهذه الأشياء في مكان آمن للرجوع إليها في المستقبل.

الوصف

- A - مفتاح المؤقت
- B - مفتاح تبديل السرعة
- C - قاعدة ١
- D - قاعدة ٢ E - براغي التثبيت

وصف لوحة التحكم

يمكن استخدام هذا الجهاز من قبل أطفال ابتداءً من ٨ سنوات من العمر وأشخاص ذوي قدرات بدنية أو حسية أو عقلية منخفضة أو الذين لديهم نقص في الخبرة والمعرفة إذا كانوا قد تلقوا إشرافاً أو تعليمات بشأن استخدام الجهاز بطريقة آمنة وفهموا المخاطر التي تنطوي عليها . لا يجوز للأطفال اللعب بالجهاز. لا يجب أن يقوم الأطفال بالتنظيف وصيانة المستخدم دون إشراف.

في حالة تلف سلك الطاقة، يجب استبداله من قبل الشركة المصنعة أو وكيل الخدمة أو الأشخاص المؤهلين لتجنب أي خطر.

من الضروري فصل الجهاز عن الكهرباء قبل التجميع والتفكيك والتنظيف.

هذا الجهاز مصمم للاستخدام على ارتفاع ٠٠٠٢ متر كحد أقصى فوق مستوى سطح البحر.

معلومات مهمة

هذا الجهاز مخصص للاستخدام المنزلي فقط لغرض تهوية الغرف: لا تستخدمه لأغراض أخرى. يجب اعتبار أي استخدام آخر غير صحيح وخطير. لا تتحمل الشركة المصنعة المسؤولية عن أي ضرر ناتج عن الاستخدام غير السليم أو غير الصحيح أو غير المسؤول و / أو بسبب الإصلاحات التي يقوم بها فنيون غير مؤهلين.

لا تقم بإدخال الأصابع أو أي أشياء أخرى عبر شبكة واقية المروحة. يجب أن يبقى الجهاز بعيداً عن متناول الأطفال.

لا تستخدم الجهاز إذا كان لا يعمل بشكل صحيح، أو إذا بدا أنه تالف. إذا كنت في شك، خذه إلى فني محترف مؤهل.

INFORME DE GARANTÍA

B&B TRENDS, S.L. garantiza la conformidad de este producto, para el uso al que está destinado, durante el periodo marcado por la legislación vigente en el país de venta del mismo. En caso de rotura durante el periodo de garantía, el usuario tendrá derecho a la reparación o sustitución del producto sin coste alguno si el anterior no está disponible, a menos que sea imposible o desproporcionado realizar una de estas opciones. En este caso, puede optar por una reducción en el precio o la anulación de la venta, caso que deberá negociar directamente con el vendedor. Esto también cubre la sustitución de piezas de recambio, siempre que el producto se haya utilizado de acuerdo con las recomendaciones de este manual en ambos casos y no haya sido falsificado por terceros no autorizados por B&B TRENDS, S.L. La garantía no cubre ninguna parte sujeta a desgaste y fricción. Esta garantía no afecta a sus derechos como consumidor de acuerdo con las disposiciones de la Directiva 1999/44/CE para estados miembros de la Unión Europea.

USO DE LA GARANTÍA

Los clientes deben contactar con el servicio técnico autorizado de B&B TRENDS, S.L. para la reparación del producto. Toda falsificación del producto por parte de cualquier persona no autorizada por B&B TRENDS, S.L. o el mal uso del mismo anulará los derechos de garantía. Debe guardar la factura de compra, recibo o comprobante de entrega para poder ejercer los derechos de garantía.

Para servicio técnico y atención al cliente fuera de territorio español, envíe su solicitud al punto de venta donde adquirió el aparato.

RELATÓRIO DE GARANTIA

A B&B TRENDS, SL. garante a conformidade deste produto para o uso para o qual foi concebido durante o período estabelecido pela legislação em vigor no país de venda. Em caso de avaria durante o período de vigência desta garantia, os utilizadores têm o direito à reparação ou à substituição gratuita do produto caso a reparação seja impossível, a não ser que uma dessas opções seja impossível de cumprir ou for desproporcionada. Neste caso, poderá optar por uma redução no preço ou um cancelamento da venda, qualquer uma das opções devendo ser tratada diretamente com o vendedor. A garantia também cobre a substituição de peças de reposição sempre que o produto tenha sido usado em conformidade com as recomendações especificadas neste manual nos dois casos e sempre que não tenha sido manipulado por pessoal não autorizado pela B & B TRENDS, SL. Esta garantia não é aplicável a quaisquer peças sujeitas a desgaste. Esta garantia não limita os seus direitos enquanto consumidor em conformidade com as disposições constantes da Diretiva 1999/44/CE para os Estados-Membro da União Europeia.

UTILIZAÇÃO DA GARANTIA

Os clientes devem contactar um Serviço Técnico autorizado da B&B TRENDS, SL. para reparar o produto. Qualquer manipulação do mesmo por parte de qualquer pessoa não autorizada pela B&B TRENDS, SL., ou uma utilização indevida ou negligente do mesmo, tornarão esta garantia nula e sem efeito.

Deve guardar a factura de compra, recibo ou prova de entrega para exercer os direitos de garantia.

Para receber assistência técnica ou beneficiar do serviço pós-venda fora do território espanhol, solicite informações junto ao ponto de venda em que adquiriu o aparelho.

WARRANTY REPORT

B&B TRENDS, SL. guarantees compliance of this product, for the use for which it is, during the period established by the legislation in force in the country of sale. In the case of breakdown during the term of this warranty, users are entitled to repair or else the replacement of the product at no charge if the former is unavailable, unless one of these options proves impossible to fulfil or is disproportionate. In this case, you can then opt for a reduction in price or cancellation of the sale, which must be dealt with directly with the sales vendor. This also covers replacement of spare parts provided that the product has been used according to the recommendations specified in this manual for both cases, and has not been tampered with by any third party that is not authorised by B & B TRENDS, SL. The warranty will not cover any parts subject to wear and tear. This warranty does not affect your rights as a consumer in accordance with the provisions in Directive 1999/44/EC for member states of the European Union.

USE OF WARRANTY

Customers must contact a B&B TRENDS, SL., authorised Technical Service for repair of the product. Since any tampering of the same by anyone not authorised by B&B TRENDS, SL., or the careless or improper use of the same shall render this warranty null and void.

You must keep the purchase invoice, receipt or delivery docket in order to exercise your warranty rights.

For technical service and after-sales care outside the Spanish territory, please submit your query to the point of sale where you purchased the item.

BON DE GARANTIE

B&B TRENDS, S.L. garantit la conformité de ce produit, pour l'usage auquel il est destiné, pendant la période établie par la législation en vigueur dans le pays de vente. En cas de panne pendant la durée de la garantie, les utilisateurs ont le droit de faire réparer ou remplacer le produit sans frais si la réparation n'est pas réalisable, à moins que l'un de ces choix soit impossible à réaliser ou soit disproportionné. Dans ce cas, vous pouvez alors opter pour une réduction du prix ou l'annulation de la vente, qui doit être traitée directement avec le vendeur. Cela couvre le remplacement des pièces de rechange à condition que le produit ait été utilisé selon les recommandations indiquées dans ce manuel pour les deux cas, et qu'il n'ait pas été manipulé par toute tierce partie n'étant pas autorisée par B & B TRENDS, SL. La garantie ne couvrira pas toute pièce d'usure. Cette garantie n'affecte pas vos droits de consommateur conformément aux dispositions de la Directive 1999/44/EC pour les états membres de l'Union européenne.

UTILISATION DE LA GARANTIE

Les clients doivent contacter un service technique agréé par B&B TRENDS, SL., pour faire réparer le produit. Toute manipulation du produit par quiconque n'étant pas agréé par B&B TRENDS, SL., ou l'utilisation négligente ou incorrecte de celui-ci rend cette garantie nulle et sans effet.

Vous devez conserver la facture d'achat, le reçu ou la preuve de livraison afin d'exercer vos droits de garantie.

Pour un service technique et un service après-vente en dehors du territoire espagnol, veuillez soumettre votre demande au point de vente où l'article a été acheté.

RAPPORTO DI GARANZIA

B&B TRENDS, S.L. garantisce la conformità di questo prodotto, per l'uso a cui è destinato, per il periodo stabilito dalla legislazione in vigore nel paese di vendita. In caso di guasto durante il periodo di validità della presente garanzia, gli utilizzatori hanno diritto alla riparazione o alla sostituzione gratuita del prodotto se la prima non è disponibile, a meno che una di queste opzioni si riveli impossibile da portare a termine o sproporzionata. In questo caso, è possibile optare per una riduzione di prezzo o per l'annullamento della vendita, che deve essere effettuato direttamente con il rivenditore. Ciò si applica anche alla sostituzione di parti di ricambio a condizione che il prodotto sia stato utilizzato secondo le raccomandazioni specificate in questo manuale in entrambi i casi, e non sia stato manomesso da terze parti non autorizzate da B&B TRENDS, SL. La garanzia non copre parti soggette a usura. La presente garanzia non pregiudica i diritti del consumatore in conformità con le disposizioni della Direttiva 1999/44/CE per gli Stati membri dell'Unione Europea.

UTILIZZO DELLA GARANZIA

I clienti possono contattare il servizio di assistenza tecnica autorizzato di B&B TRENDS, SL. per riparazioni del prodotto. Poiché eventuali manomissioni dello stesso da soggetti non autorizzati da B&B TRENDS, SL., o l'utilizzo incauto o improprio dello stesso rendono nulla la presente garanzia.

Deve conservare la fattura d'acquisto, la ricevuta o la prova di consegna per esercitare i suoi diritti di garanzia.

Per servizio clienti e di assistenza tecnica al di fuori del territorio spagnolo, si prega di inviare la richiesta al punto vendita presso cui è stato acquistato l'articolo.

GARANTIEBERICHT

B&B TRENDS, S.L. garantiert die Konformität dieses Produkts für den Gebrauch, für den es bestimmt ist, für den Zeitraum, der durch die im Verkaufsland geltende Gesetzgebung festgelegt ist. Im Falle eines Ausfalls während dieser Garantiezeit hat der Benutzer Anrecht auf eine kostenlose Reparatur oder andernfalls auf den kostenlosen Ersatz des Geräts, wenn es nicht repariert werden kann, es sei denn, eine dieser Optionen erweist sich als unmöglich oder unverhältnismäßig. In diesem Fall können Sie sich dann für eine Preisminderung oder die Stornierung des Verkaufs entscheiden. Dies müssen Sie direkt mit dem Verkäufer regeln. Gedeckt ist auch der Ersatz von Ersatzteilen, vorausgesetzt, das Gerät wurde gemäß den in dieser Anleitung für beide Fälle angegebenen Empfehlungen verwendet und nicht von Dritten manipuliert, die nicht von B & B TRENDS, SL autorisiert sind. Die Garantie gilt nicht für Verschleißteile. Diese Garantie beeinträchtigt nicht Ihre Rechte als Verbraucher gemäß den Bestimmungen der Richtlinie 1999/44/EG für die Mitgliedsstaaten der Europäischen Union.

INANSPRUCHNAHME DER GARANTIE

Der Kunde muss sich für die Reparatur des Geräts an einen autorisierten technischen Service von B&B TRENDS, SL. wenden. Jegliche Manipulation durch nicht von B&B TRENDS, SL. autorisierte Personen oder unvorsichtige oder unsachgemäße Verwendung des Geräts führt zum Erlöschen dieser Garantie.

Sie müssen die Kaufrechnung, die Quittung oder den Liefernachweis aufbewahren, um Ihre Gewährleistungsrechte geltend machen zu können.

Für technischen Service und Kundendienst außerhalb des spanischen Hoheitsgebiets richten Sie Ihre Anfrage bitte an die Verkaufsstelle, bei der Sie das Gerät gekauft haben.

СЪОБЩЕНИЕ ЗА ГАРАНЦИОННОТО ОБСЛУЖВАНЕ

B&B TRENDS, S.L. гарантира съответствието на този продукт за употребата, за която е предназначен, за срока, определен от действащото законодателство в страната на продажба. В случай на повреда по време на гаранционния му срок, потребителите имат право да ремонтират или безплатно да заменят продукта, ако не е невъзможно да се ремонтира, освен ако се окаже, че един от тези варианти не е възможно да бъде приложен на практика или че е непропорционален. В този случай можете да предпочетете отбив от цената или отмяна на продажбата, за което можете да се договорите направо с продавача. Това покрива и замяната на резервни части, но при условие че продуктът е използван съгласно препоръките, посочени в това ръководство за двата случая, и няма намеса от страна на трето лице, което да не е упълномощено от B & B TRENDS, SL. Гаранцията не покрива части, които се амортизират. Тази гаранция не засяга Вашите права като потребител в съответствие с разпоредбата в Директива 1999/44/ЕО за държавите членки на Европейския съюз.

ИЗПОЛЗВАНЕ НА ГАРАНЦИЯТА

За ремонт на продукта клиентите трябва да се свържат с упълномощен от B&B TRENDS, SL. Технически сервиз. Ако по отношение на горното е налице намеса от неупълномощено от B&B лице, или поради небрежност или неправилна употреба на продукта, тази гаранция става нищожна.

Трябва да запазите фактурата за покупка, касовата бележка или доказателството за доставка, за да можете да упражните гаранционните си права.

За техническо и следпродажбено обслужване и извън Испания е необходимо да подадете своето оплакване в търговския обект, от който сте закупили изделието.

Тقرير الضمان

التي يحددها التشريع الساري في بلد بيعه. للمستخدمين إصلاح و B & B TRENDS, S.L. تضمن مطابقة هذا المنتج، للاستخدام المخصص له، خلال الفترة استبدال المنتج بدون أي تكلفة في حالة عدم توفره، ما لم يكن أحد هذه الخيارات مستحيلًا أو غير متناسب. في هذه الحالة، يمكنك اختيار خفض في السعر أو إلغاء عملية البيع، ويجب التعامل مباشرة مع البائع من أجل ذلك. ويشمل هذا أيضًا استبدال قطع الغيار شريطة أن يكون المنتج قد تم استخدامه وفقًا للتوصيات المحددة في هذا الدليل لكلتا الحالتين، ولم يتم العبث به من قبل أي طرف ثالث غير مرخص لن يغطي الضمان أي أجزاء تخضع للتآكل والتمزق. لا يؤثر هذا للأحكام الواردة في التوجيه 1999/44/EC. له من قبل شركة للدول الأعضاء في الاتحاد الأوروبي. B&B TRENDS, S.L. الضمان على حقوقك كمشهلك وفقًا

استعمال الضمان

يجب على العملاء الاتصال بالخدمة الفنية المعتمدة من شركة أو الإهمال أو B&B TRENDS, S.L. صلاح المنتج. بما أن أي عبث بالجهاز من قبل أي شخص غير مرخص له من قبل الضمان بالكامل B&B TRENDS, S.L. الاستخدام غير الصحيح للجهاز يجب أن يجعل هذا الضمان لاغياً وباطلاً. يجب إتمام يجب عليك الاحتفاظ بفاتورة الشراء أو الإيصال أو إثبات التسليم من أجل ممارسة حقوق الضمان. الخدمات الفنية والخدمة ما بعد البيع خارج الأراضي الإسبانية، يُرجى تقديم الطلب إلى نقطة البيع التي اشترت منها المنتج



SERVICIOS DE ATENCIÓN TÉCNICA (SAT)

TECHNICAL ASSISTANCE SERVICE (TAS), SERVIÇO DE ATENÇÃO TÉCNICA (SAT)
SERVICE TECHNIQUE (ST), SERVIZIO DI ASSISTENZA TECNICA (SDAT)

(+34) 93 560 67 05
sat@bbtrends.es

B&B TRENDS, S.L.
C. Cataluña, 24
P.I. Ca N'Oller 08130
Santa Perpètua de Mogoda (Barcelona) España
C.I.F. B-86880473
www.bbtrends.es

Encuentra tu servicio técnico más cercano en <https://sat.ufesa.com/>
Check out your nearest service station at <https://sat.ufesa.com/>

ufesa

B&B TRENDS, S.L. · C.I.F. B-86880473
C. Catalunya, 24 P.I. Ca N'Oller 08130
Santa Perpètua de Mogoda (Barcelona) · España
www.bbtrends.es

Ver.11/2022